

JETZT SEID IHR GEFRAGT!

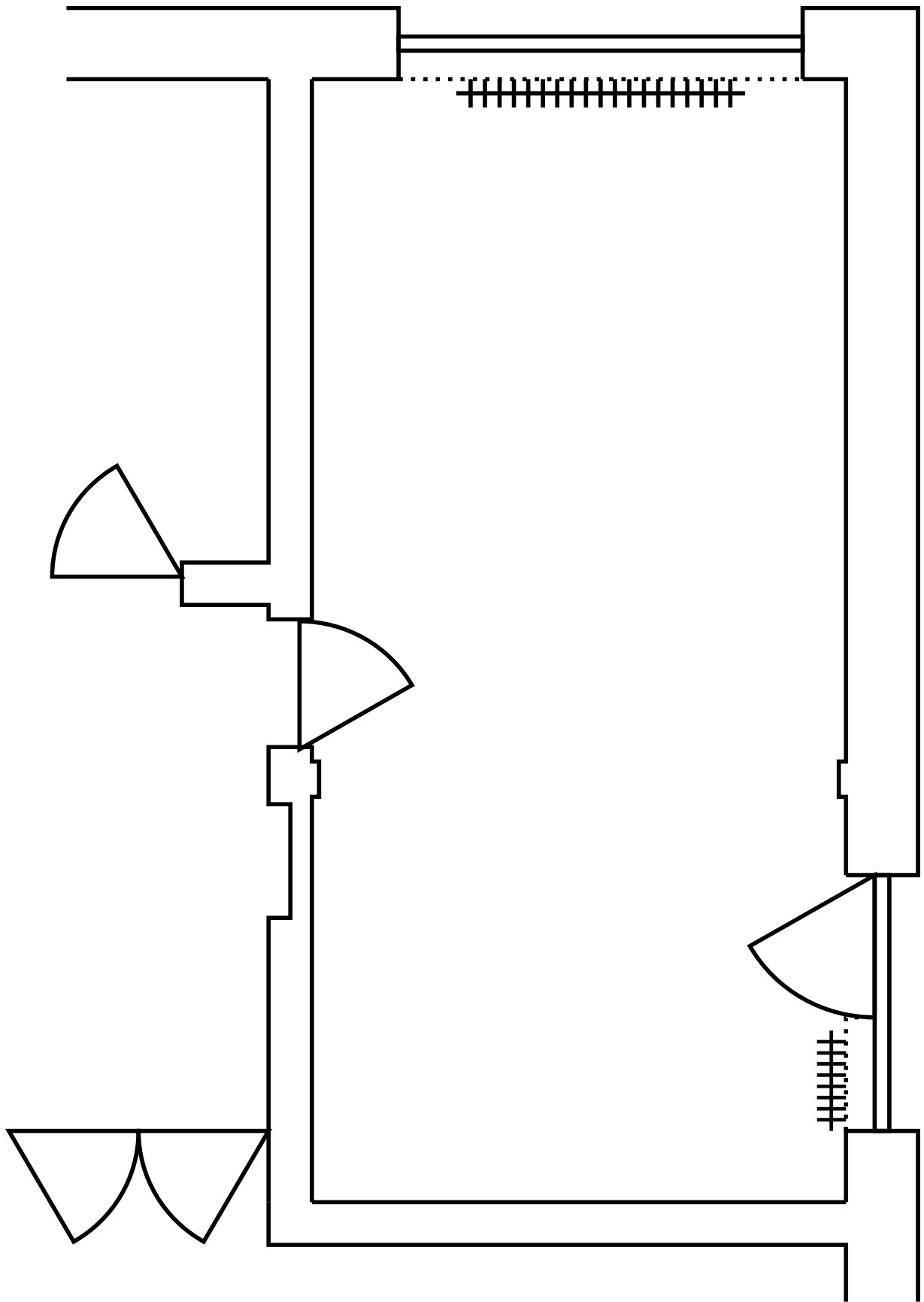
Auf der nächsten Seite seht Ihr den Blanko-Grundriss vor Euch.
Jetzt seid Ihr gefragt!

Lasst Eurer Fantasie freien Lauf und tragt Eure Wünsche für den Speisesaal im kleinen Haus in den Grundriss ein:

- Wo sollen Möbel stehen, welche soll es geben?
- Soll eine Wand versetzt werden? Bitte eintragen!
- Soll es eine zweite Tür geben oder die Tür versetzt werden?
- Wie möchtet Ihr die Wände gestalten?
- Gibt es eine kleine Garderobe oder bleibt der Raum in voller Größe erhalten?

All diese Fragen und viele mehr könnt Ihr beantworten. Wir freuen uns bei Euren Rückmeldungen sowohl über ganze Raumkonzepte als auch über kleine Anregungen wie „eine Wand mit Magnetfarbe streichen, damit wir dort bei unserer Seminararbeit etwas aufhängen können“.

Bitte meldet uns alles zurück, was Euch einfällt – denn je größer der Ideenpool, desto mehr Input für das finale Konzept.

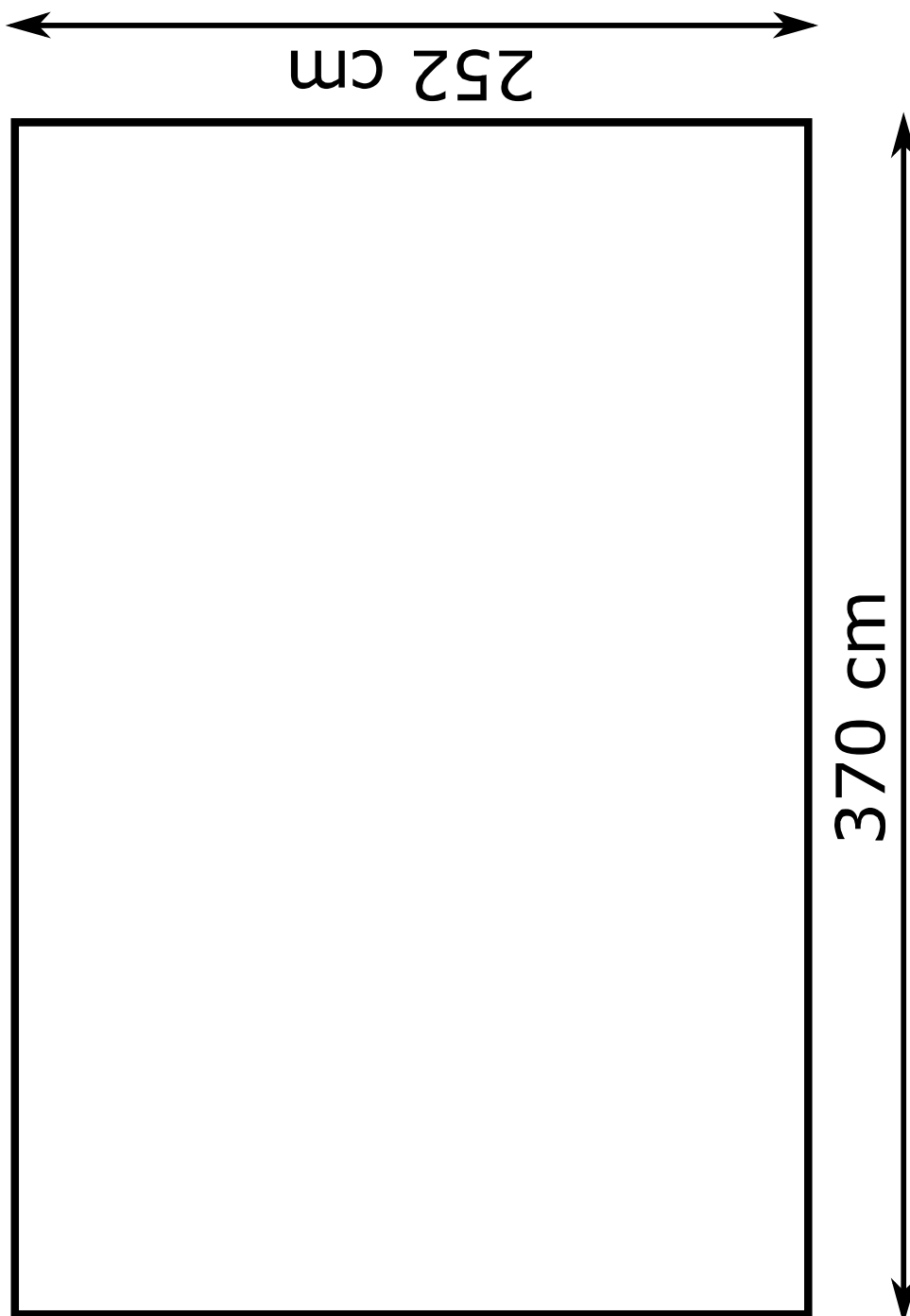


Grundriss 4: Blanko, hier dürft Ihr Euch austoben!!!

GESTALTUNG DER WÄNDE – 1

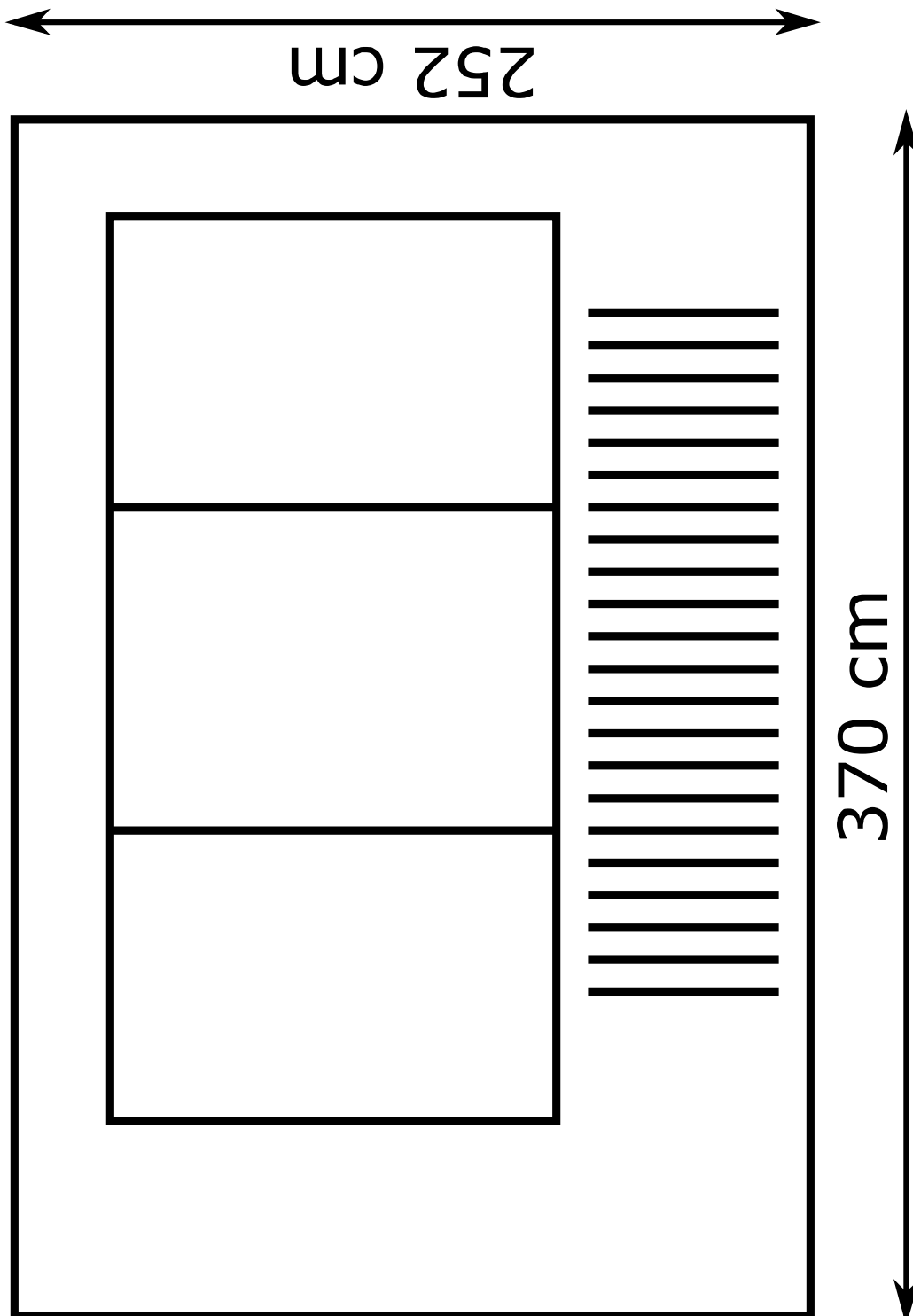
Auf den folgenden Seiten seht Ihr Zeichenflächen für die Wände, die Ihr nach Euren Wünschen und Vorstellungen gestalten könnt:

Das ist die **Nordwand** des Speisesaals. Sie ist aktuell noch sehr nackt. Soll sie so bleiben oder soll dort etwas aufgehängt werden, ein (Schuh-)Schrank stehen, statt Holzvertäfelung eine Korkwand angebracht werden...? Was wünscht Ihr Euch für die Nordwand?



GESTALTUNG DER WÄNDE - 2

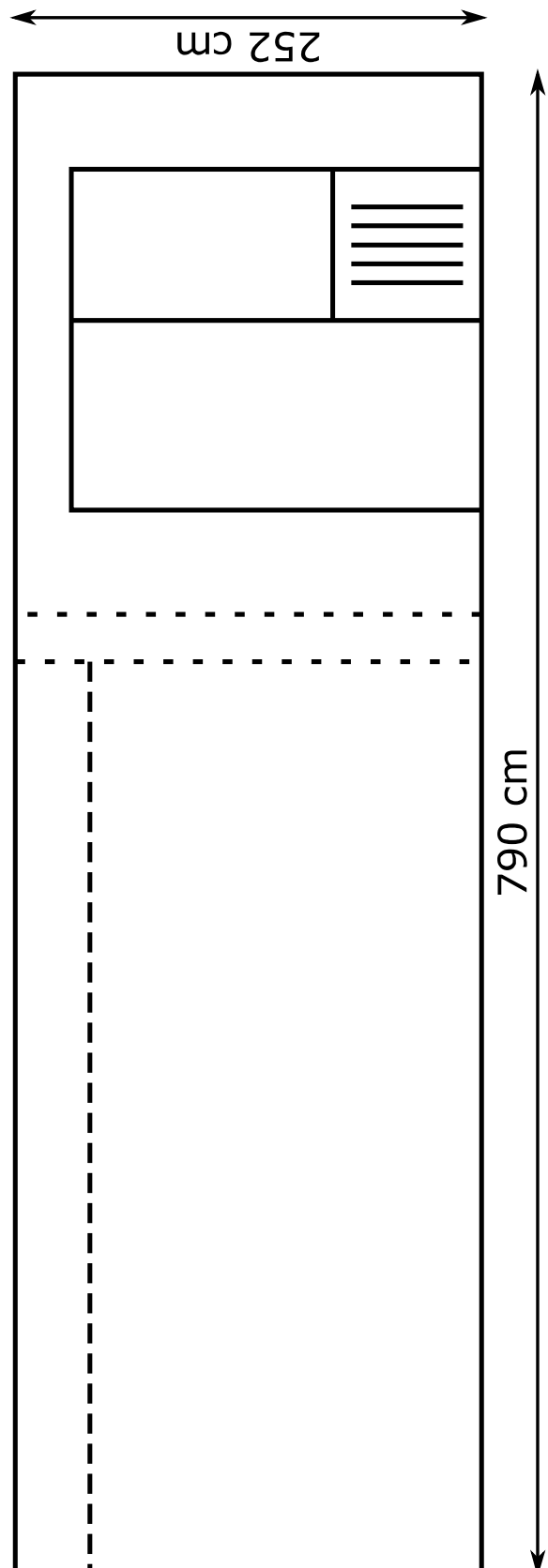
Das ist die **Südwand** des Speisesaals. Sie ist die Fensterfront des Raumes und bietet daher vielleicht nicht allzu viel Gestaltungsspielraum. Aber bestimmt habt Ihr hier auch ein paar Ideen!



GESTALTUNG DER WÄNDE - 3

Das ist die **Westwand** des Speisesaals. Dort ist rechts die Eingangstür mit dem kleinen Fenster nebenan.

Des Weiteren seht Ihr links die große Holzvertäfelung, die jedoch nicht ganz bis zur Decke geht, sondern oben eine kleine Ablage besitzt. Soll die Holzwand bleiben, oder gefällt Euch eine weiße Wand besser?



GESTALTUNG DER WÄNDE - 4

Das ist die **Ostwand** des Speisesaals. Dort stand mal der Ofen, der jetzt nicht mehr betrieben werden darf und daher aus dem kleinen Haus verschwindet.

Mittig ist die Tür zum Flur und damit auch zur Küche.

Rechts der Tür (dort wo der Ofen stand) sieht die Wand aus, als ob die Mauersteine nicht verputzt wären. Gefallen Euch die Klinkersteine? Oder soll diese Wand vielleicht eine Holzvertäfelung bekommen, damit sie den anderen Wänden gleicht? Oder gefällt Euch eine schlichte weiße Wand besser?

Die beiden roten Kreise mit den Kreuzen sind zwei kleine Lampen an der Wand. Sind die Eurer Meinung nach noch nötig? Reichen vielleicht die zwei Deckenlampen?

